

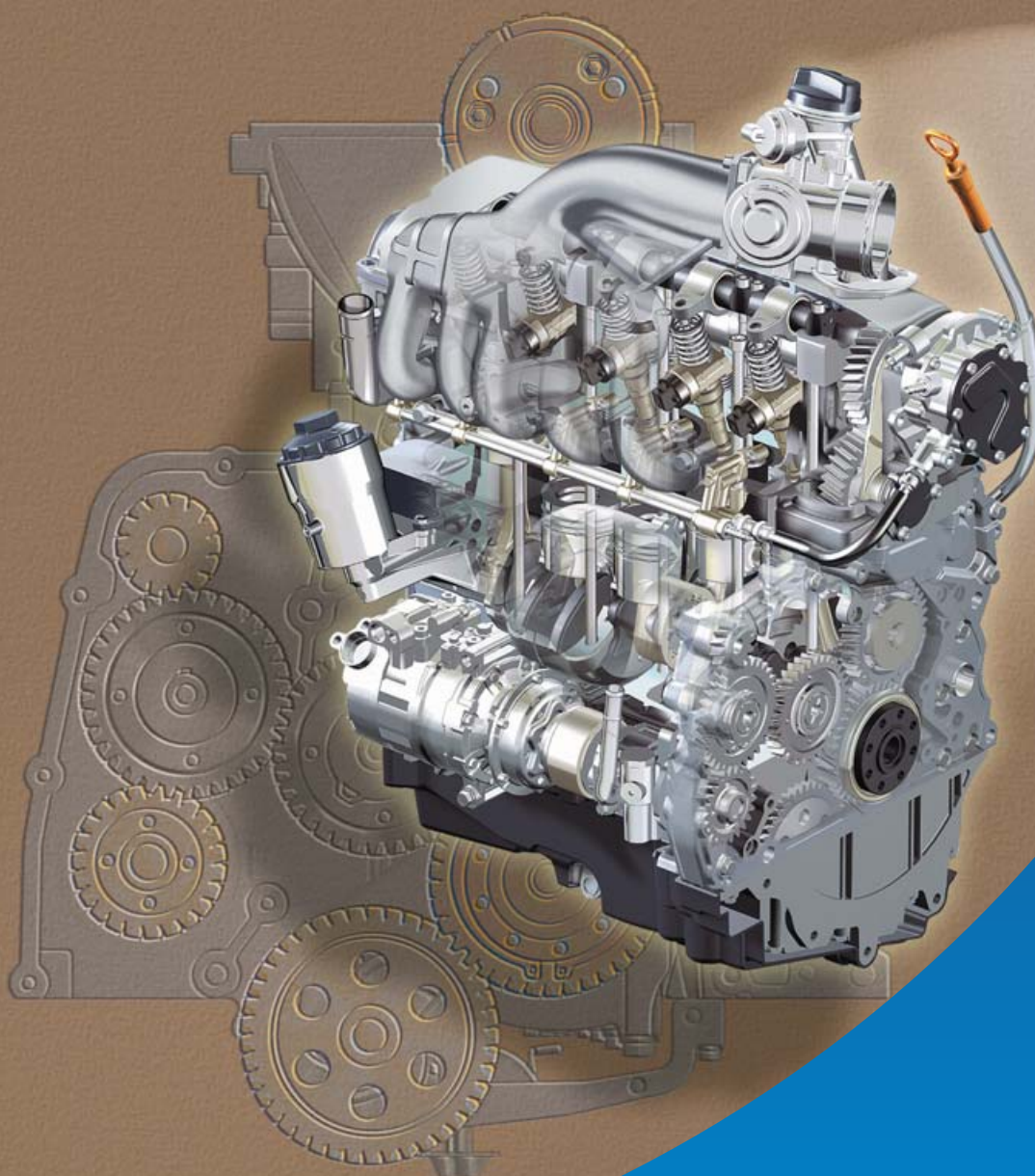
Сервис



Пособие по программе самообразования № 305

Двигатель R5-TDI рабочим объемом 2,5 л

Устройство и принцип действия



Рядный 5-цилиндровый двигатель R5-TDI рабочим объемом 2,5 л, оснащенный насос-форсунками, является первым в ряду 5-цилиндровых дизелей нового поколения. Он приспособлен для продольной и поперечной установки в различные автомобили с высокой удельной мощностью.

Для автомобиля Transporter 2004 он выпускается в двух вариантах, отличающихся уровнем форсирования: с мощностью 96 и 128 кВт. Двигатели, предназначенные для установки на автомобили Transporter и Touareg, отличаются только деталями, связанными с их продольным или поперечным расположением.



305_018

**Поперечное расположение
в автомобиле Transporter 2004**

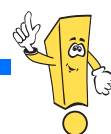


305_038

**Продольное расположение
в автомобиле Touareg**

На последующих страницах описаны конструкция и принцип действия нового двигателя R5-TDI рабочим объемом 2,5 л.

Новинка



**Внимание,
указание**



В учебных пособиях описываются только новые конструкции и принципы их действия! Содержание пособий в дальнейшем не дополняется и не изменяется.

Действующие в настоящее время инструкции по диагностике, регулировке и ремонту содержатся в предназначенной для этого литературе по техническому обслуживанию и ремонту.



Введение	4
Особенности конструкции	4
Техническая характеристика	5
Механизмы и системы двигателя	6
Блок цилиндров	6
Принцип анкерных связей	7
Головка цилиндров	8
Насос-форсунки	9
Коленчатый вал	10
Поршень и шатун	11
Шестеренный привод	12
Приводы вспомогательных агрегатов	13
Модуль масляного фильтра	15
Масляный насос	16
Система охлаждения	18
Топливная система	20
Выпускная система	22
Охладитель рециркулируемых газов	24
Система управления двигателем	26
Структура системы управления	26
Функциональная схема	28
Техническое обслуживание	30
Проверьте Ваши знания	32





Особенности конструкции

Конструкция двигателя представляет собою новую разработку.

При проектировании преследовались следующие цели:

- создать компактную конструкцию, обеспечивающую продольную и поперечную установку двигателя,
- довести мощность до 128 кВт,
- снизить массу, например, применением алюминиевого блока цилиндров,
- сократить объем работ по обслуживанию, например, применением шестеренного привода распределительного вала и вспомогательных агрегатов,
- защитить от загрязнений приводы вспомогательных агрегатов,
- сократить число уплотняемых поверхностей, в том числе за счет применения модульной конструкции,
- использовать головку цилиндра с выведенными на разные стороны впускными и выпускными каналами и приспособленную к установке насос-форсунок.



305_055

Особенности механизмов и систем двигателя:

- блок цилиндров с плазменным напылением рабочих поверхностей,
- расположенный в одной плоскости шестеренный привод минимальной толщины,
- головка цилиндра с выведенными на разные стороны впускными и выпускными каналами,
- коленчатый вал с встроенным гасителем крутильных колебаний,
- вертикально расположенный модуль масляного фильтра с бумажным элементом и встроенным охладителем масла,
- упругие муфты в приводе генератора и компрессора кондиционера,
- система рециркуляции отработавших газов.

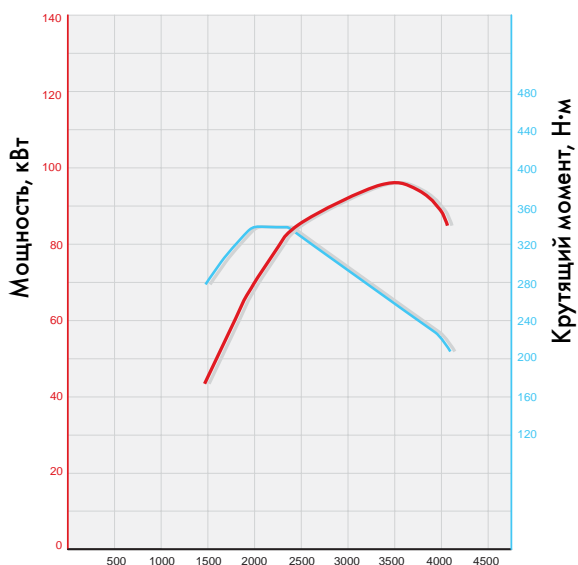
Особенности управления двигателем:

- система управления Bosch EDC 16 с ориентацией на задаваемый крутящий момент,
- впрыск топлива в цилиндры посредством насос-форсунок,
- турбокомпрессор с регулируемым (посредством электропневматического привода) направляющим аппаратом турбины.

Технические характеристики

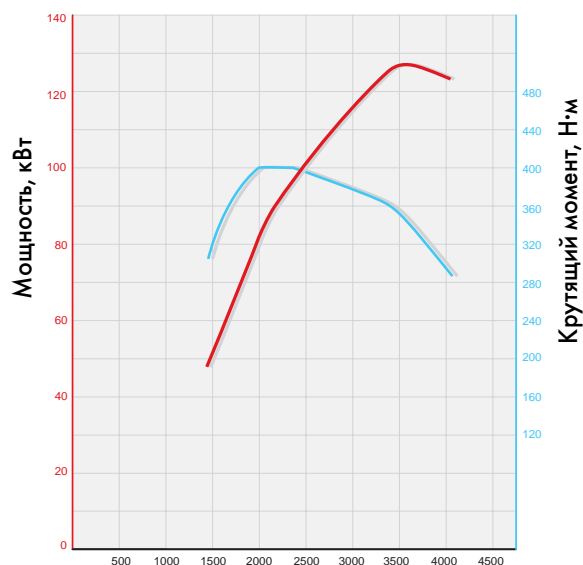
Внешние характеристики двигателя

Модель AXD (2,5 л; 96 кВт)



Частота вращения, об/мин 305_017

Модели AXE и BAC (2,5 л; 128 кВт)



Частота вращения, об/мин 305_001

Модель двигателя	AXD для автомобиля Transporter 2004	AXE — для автомобиля Transporter 2004, BAC — для автомобиля Touareg (продольное расположение)
Тип двигателя	5-цилиндровый, рядный	
Рабочий объем	2460 см ³	
Диаметр цилиндра	81 мм	
Ход поршня	95,5 мм	
Степень сжатия	18,0	
Число клапанов на цилиндр	2	
Последовательность работы цилиндров	1 - 2 - 4 - 5 - 3	
Максимальная мощность	96 кВт при 3500 об/мин	128 кВт при 3500 об/мин
Максимальный крутящий момент	340 Н·м при 2000 об/мин	400 Н·м при 2000 об/мин
Система управления двигателем	Bosch EDC 16	
Частота вращения холостого хода	800 об/мин	
Топливо	Дизельное, с ЦЧ не менее 49	
Снижение токсичности отработавших газов	Рециркуляция ОГ, нейтрализатор	
Соответствие нормам токсичности	Евро 3	



Повышение мощности с 96 до 128 кВт осуществляется изменением программы блока управления двигателем и установкой измененного турбокомпрессора.

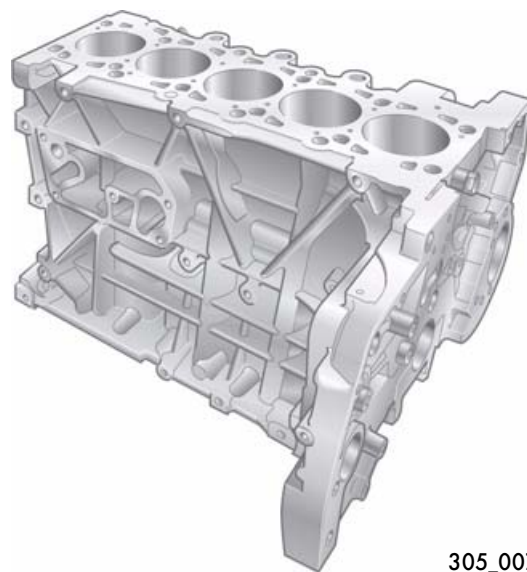
Механизмы и системы двигателя

Блок цилиндров

Блок цилиндров отливается в кокиль под низким давлением из высокопрочного алюминиевого сплава.

Блоки цилиндров двигателей, предназначенных для установки на автомобили Transporter 2004 и Touareg, отличаются приливами под гнездо установки стартера.

- При поперечном расположении двигателя (в автомобиле Transporter 2004) стартер расположен со стороны коробки передач.
- При продольном расположении двигателя (в автомобиле Touareg) стартер находится в габаритах двигателя, поэтому к блоку цилиндров прилита консоль с гнездом под него.



305_007

Цилиндры с плазменным напылением рабочих поверхностей

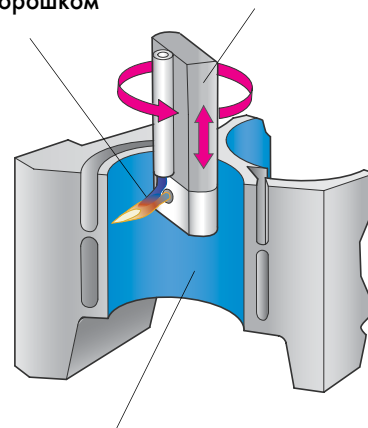
Рабочие поверхности цилиндров двигателя R5-TDI рабочим объемом 2,5 л имеют покрытие, наносимое плазменным напылением. Напыляемый на стенки цилиндра порошок подается через плазматрон. Это решение исключает применение вставных или залитых в алюминиевый блок гильз цилиндров.

В результате достигается:

- снижение массы по сравнению с конструкцией с вставными гильзами цилиндров,
- уменьшение размеров двигателя по сравнению с ранее выпускаемой моделью с чугунным блоком цилиндров за счет сужения перемычек между цилиндрами,
- увеличение срока службы цилиндров благодаря износостойкому покрытию, наносимому плазменным напылением.

Струя плазмы с напыляемым порошком

Плазматрон



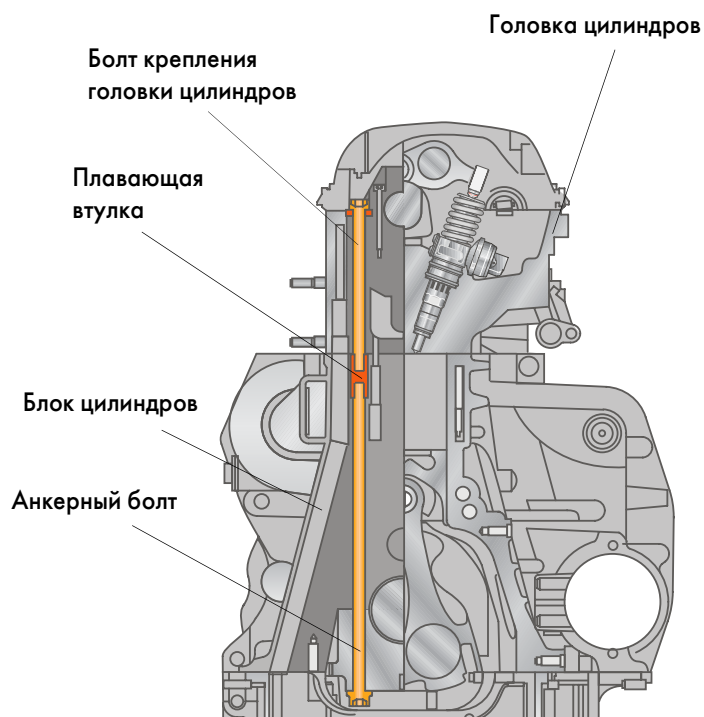
Рабочая поверхность цилиндра

305_019

Принцип анкерных связей

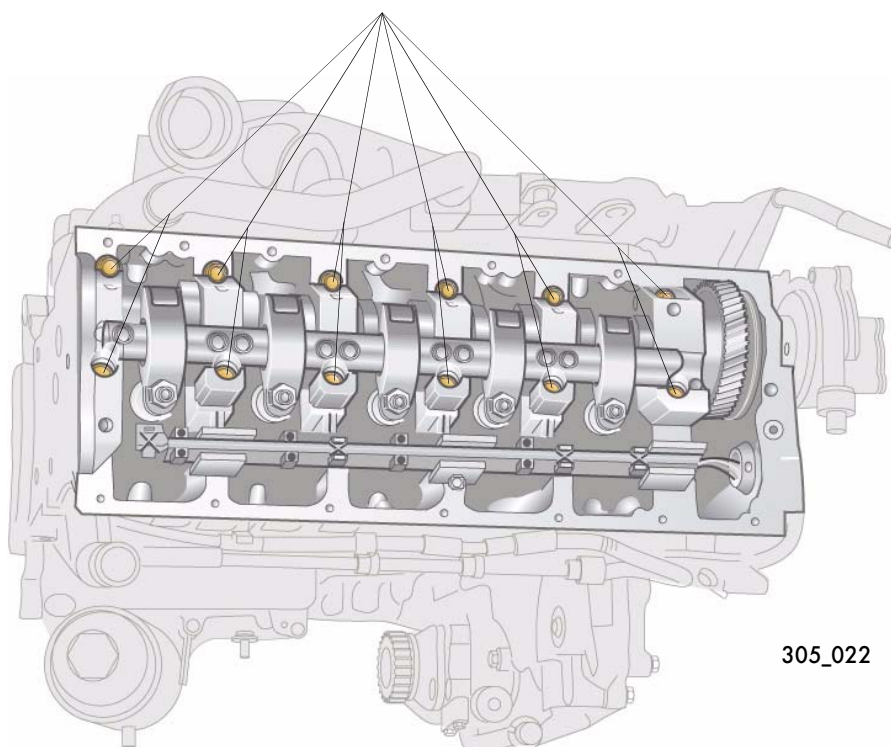
Чтобы снизить деформации цилиндров и обеспечить сохранение оптимальной формы их рабочих поверхностей, головка цилиндров притягивается к блоку с помощью анкерных болтов.

Соединение анкерных болтов производится посредством плавающих втулок, расположенных в блоке цилиндров и фиксируемых от проворачивания в нем. Болт крепления головки цилиндров вворачиваются в плавающую втулку с одной стороны, а нижний анкерный болт вворачиваются в нее с другой стороны.



305_006

Болты крепления головки цилиндров



305_022



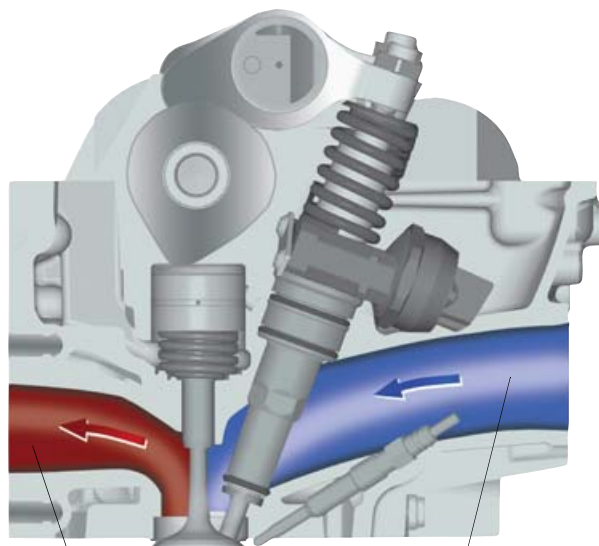
Снятие и установка головки цилиндров, а также порядок затяжки анкерных болтов и болтов ее крепления описаны в "Руководстве по ремонту".

Механизмы и системы двигателя

Головка цилиндров

При проектировании алюминиевой головки цилиндров было предусмотрено поперечное расположение впускных и выпускных каналов с выводом их на противоположные стороны двигателя. Такое расположение каналов способствует газообмену и обеспечивает хорошее наполнение цилиндров

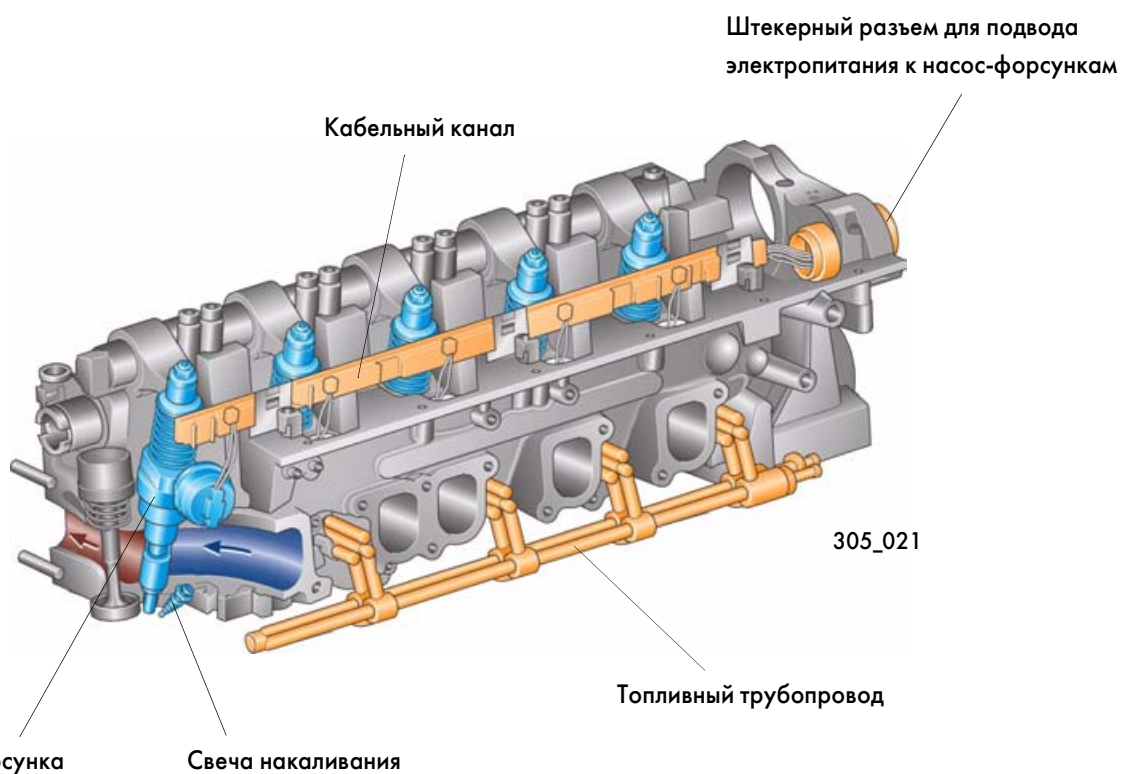
Все детали механизма газораспределения (клапаны, толкатели и рычаги) были заимствованы у других двигателей с насос-форсунками.



305_020

Выпускной канал

Впускной канал



Штекерный разъем для подвода электропитания к насос-форсункам

Кабельный канал

305_021

Топливный трубопровод

Насос-форсунка

Свеча накаливания

Насос-форсунки

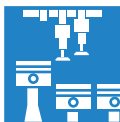
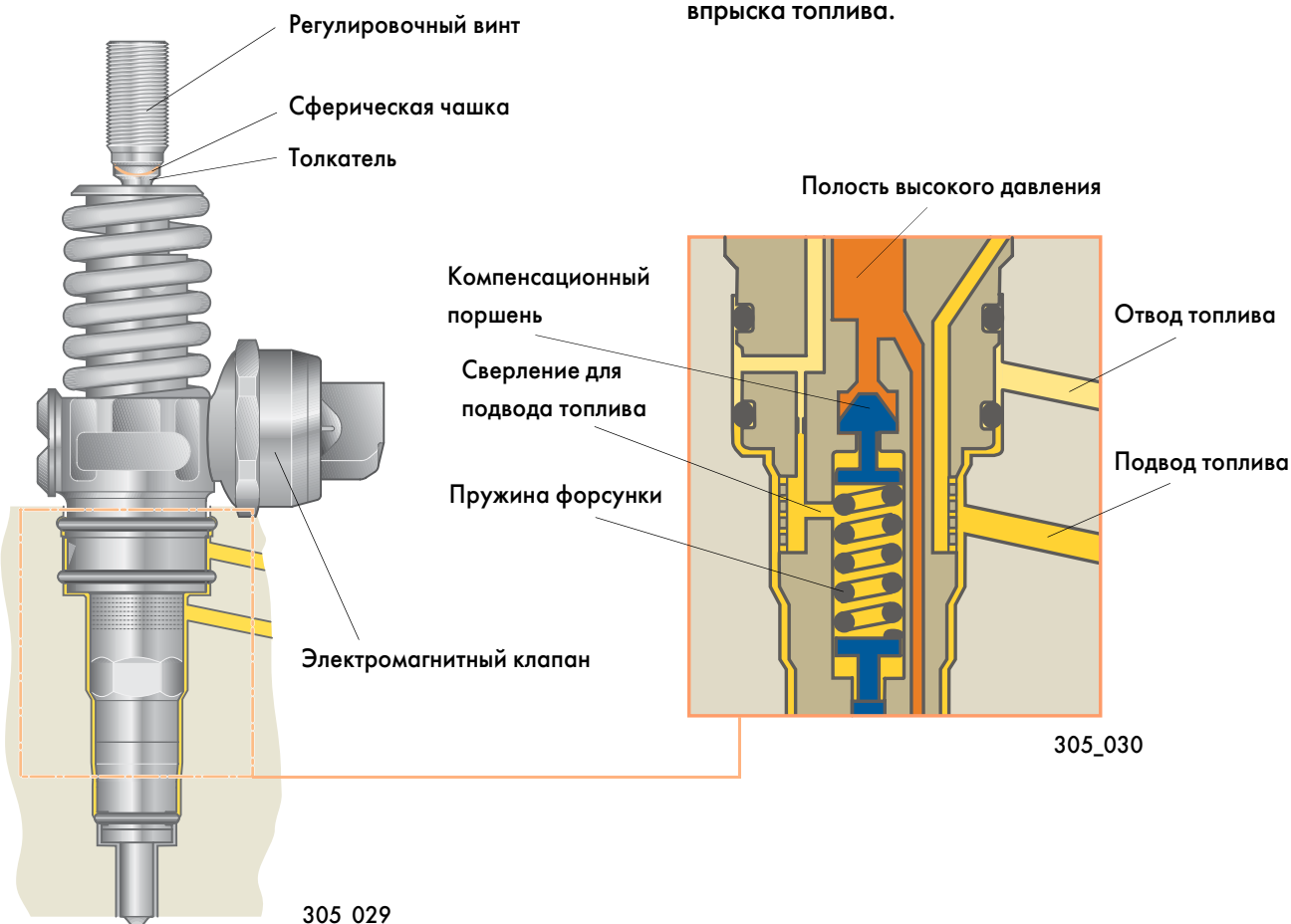
На двигатель R5-TDI рабочим объемом 2,5 л устанавливаются насос-форсунки второго поколения, используемые на двигателях TDI рабочим объемом 1,9 л. Изменены только направление сопловых отверстий и их пропускной способностью.

Применяемые насос-форсунки отличаются:

- пониженным трением в их приводе,
- повышенным давлением впрыска при частичных нагрузках двигателя,
- уменьшенными размерами электромагнитного клапана.

Для снижения трения в приводе регулировочный винт был снабжен сферическим наконечником, а на толкателе насос-форсунки предусмотрена сферическая чашка. Относительно большие радиусы сопрягаемых поверхностей этих деталей способствуют снижению контактных напряжений. Помимо этого масло, собирающееся в сферической выемке, обеспечивает хорошую смазку в зоне контакта регулировочного винта с толкателем.

Повышение давлений впрыска при частичных нагрузках двигателя было достигнуто в результате установки в форсунку компенсационного поршня с увеличенным ходом. Давление в полости пружины форсунки растет при этом как в результате увеличения хода компенсационного поршня, так и усиления дросселирования топлива в жиклере между полостью пружины и каналом для отвода топлива из нее. С увеличением хода компенсационного поршня растет поджатие пружины форсунки, что приводит также к увеличению давлений впрыска топлива.



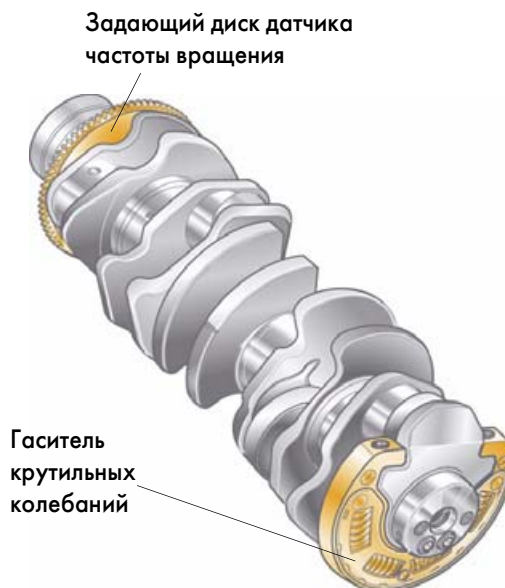
Механизмы и системы двигателя

Коленчатый вал

Чтобы укоротить коленчатый вал, гаситель крутильных колебаний был установлен в пределах его рабочей части.



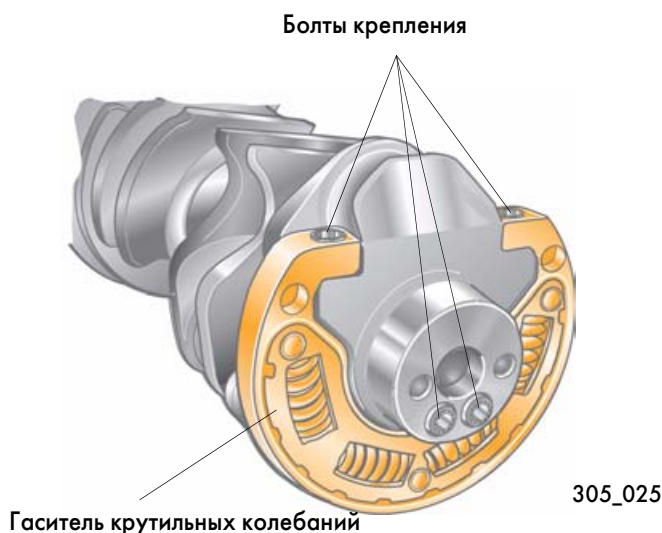
При демонтаже коленчатого вала необходимо снять головку цилиндров и заменить ее прокладку. Следуйте указаниям "Руководства по ремонту"



305_023

Гаситель крутильных колебаний

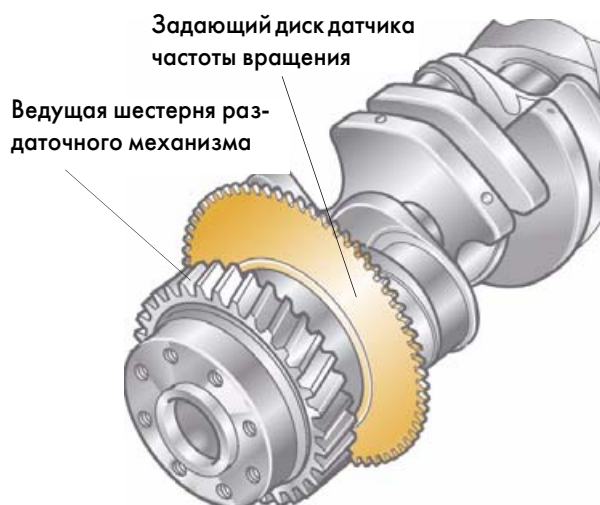
Гаситель крутильных колебаний закреплен четырьмя болтами на месте первого (со стороны маховика) противовеса коленчатого вала. Гашение колебаний вала осуществляется за счет трения пластмассовых фрикционных элементов во всем диапазоне нагрузочных и скоростных режимов двигателя.



305_025

Задающий диск датчика частоты вращения

На конец коленчатого вала со стороны отбора мощности напрессована ведущая шестерня раздаточного механизма. Обработка задающего диска датчика частоты вращения производится в сборе с коленчатым валом. Отсутствие влияния монтажных допусков повышает точность подачи вырабатываемых датчиком сигналов.



305_024

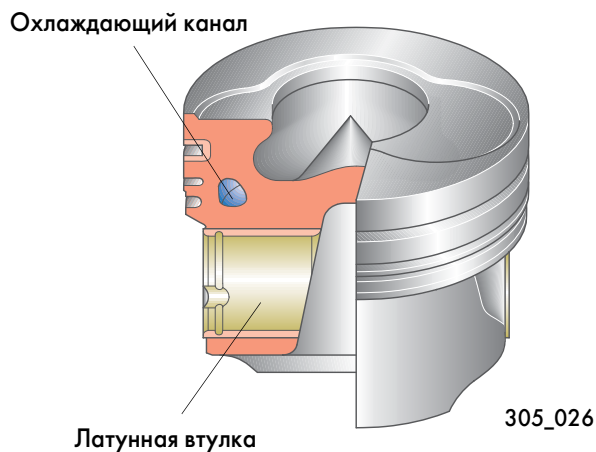


Гаситель крутильных колебаний можно демонтировать, не снимая коленчатого вала; однако, для этого необходимо снять крышку первого коренного подшипника.

Поршень и шатун

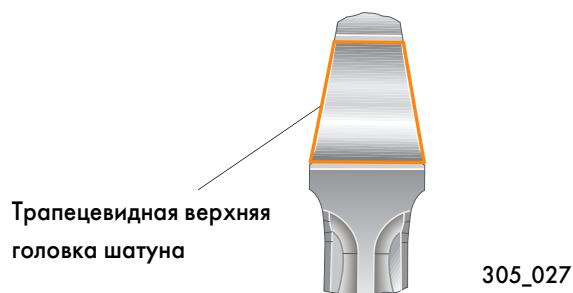
Поршень

Чтобы снизить удельные давления, действующие при сгорании топлива в сопряжениях поршневого пальца с бобышками поршня и шатуном, последним придана трапецевидная форма. Передаваемые с поршня силы распределяются при этом на большую площадь. Чтобы снизить трение поршневого пальца в бобышках поршня, в них установлены латунные втулки. Для лучшего охлаждения поршня в зоне колец в его головке предусмотрен охлаждающий канал, получаемый при отливке. При нахождении поршня вблизи НМТ в этот канал впрыскивается охлаждающее масло, подаваемое через специальную форсунку.



Шатун

Шатун отковывается как целая деталь, после чего его крышка отделяется от нижней головки методом раскалывания.



Смещение оси поршневого пальца

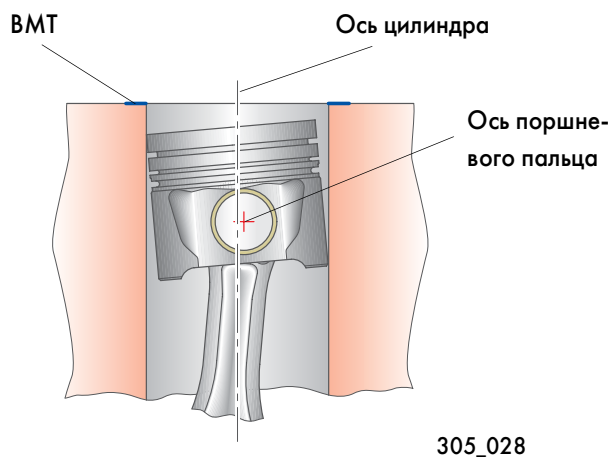
Ось поршневого пальца сдвинута с оси поршня, чтобы снизить шум, возникающий при его перекладке вблизи ВМТ.

При положениях шатуна под углом к оси цилиндра на поршень действуют боковые силы, которые прижимают его попеременно к противоположным стенкам цилиндра.

Направление боковой силы изменяется в частности при движении поршня вблизи ВМТ. Под ее действием поршень перекачивается с одной стенки цилиндра на другую, создавая шум в результате удара о нее.

Чтобы предотвратить резкую перекачку поршня и тем самым снизить шум, смещают ось поршня с оси цилиндра.

Благодаря этому поршень перекачивается постепенно до его прихода в ВМТ.

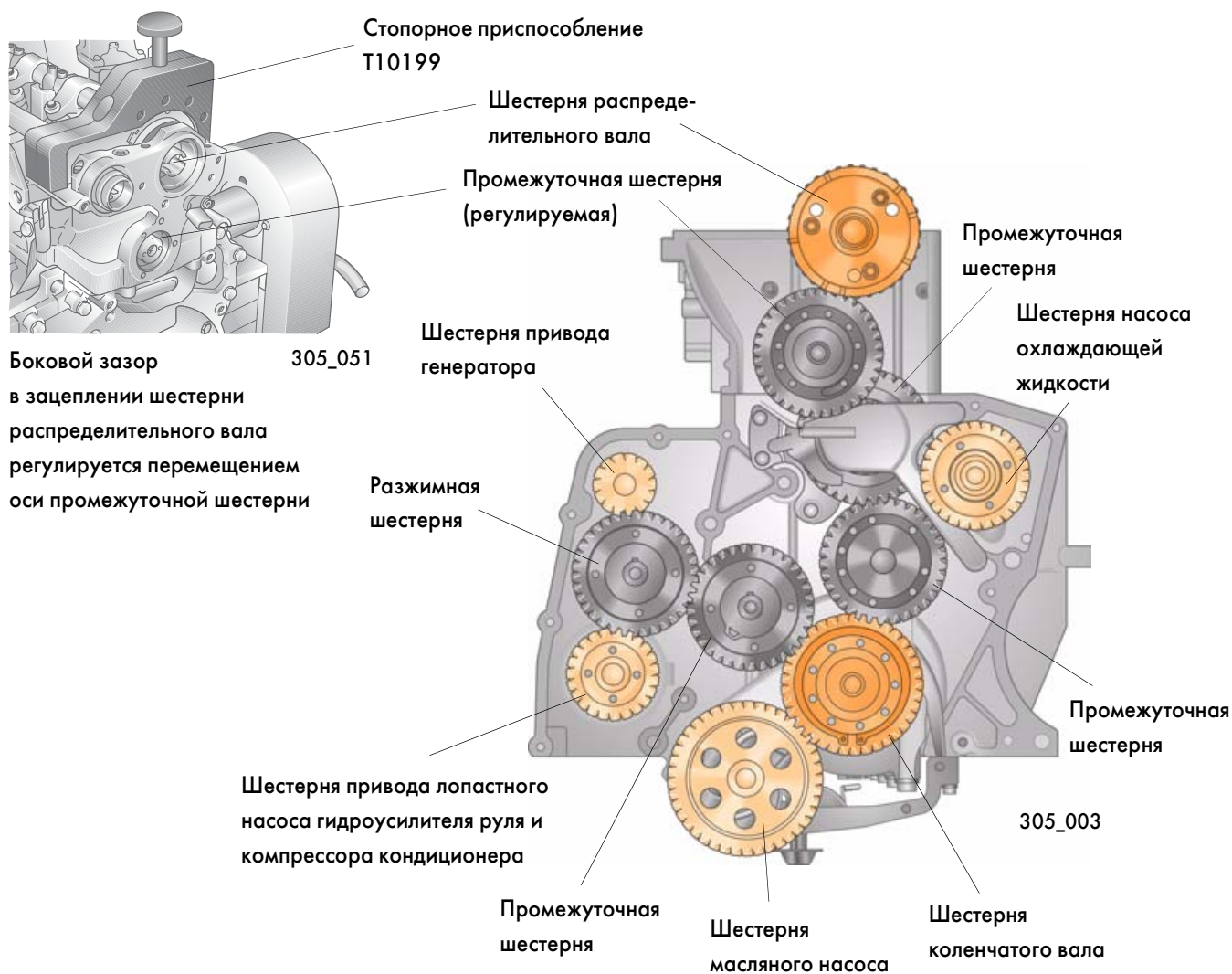


Механизмы и системы двигателя

Шестеренный привод

Ввиду ограничения длины двигателя при его поперечном расположении в автомобиле было решено применить шестеренный привод распределительного вала и вспомогательных агрегатов. Этот привод позволяет передавать достаточно большие усилия при минимальных размерах. Зубья шестерен с углом наклона 15° отличаются повышенной шириной несущей поверхности, а сами шестерни — относительно малыми размерами

Шестеренный привод расположен со стороны маховика. Он служит для привода распределительного вала и вспомогательных агрегатов от коленчатого вала.



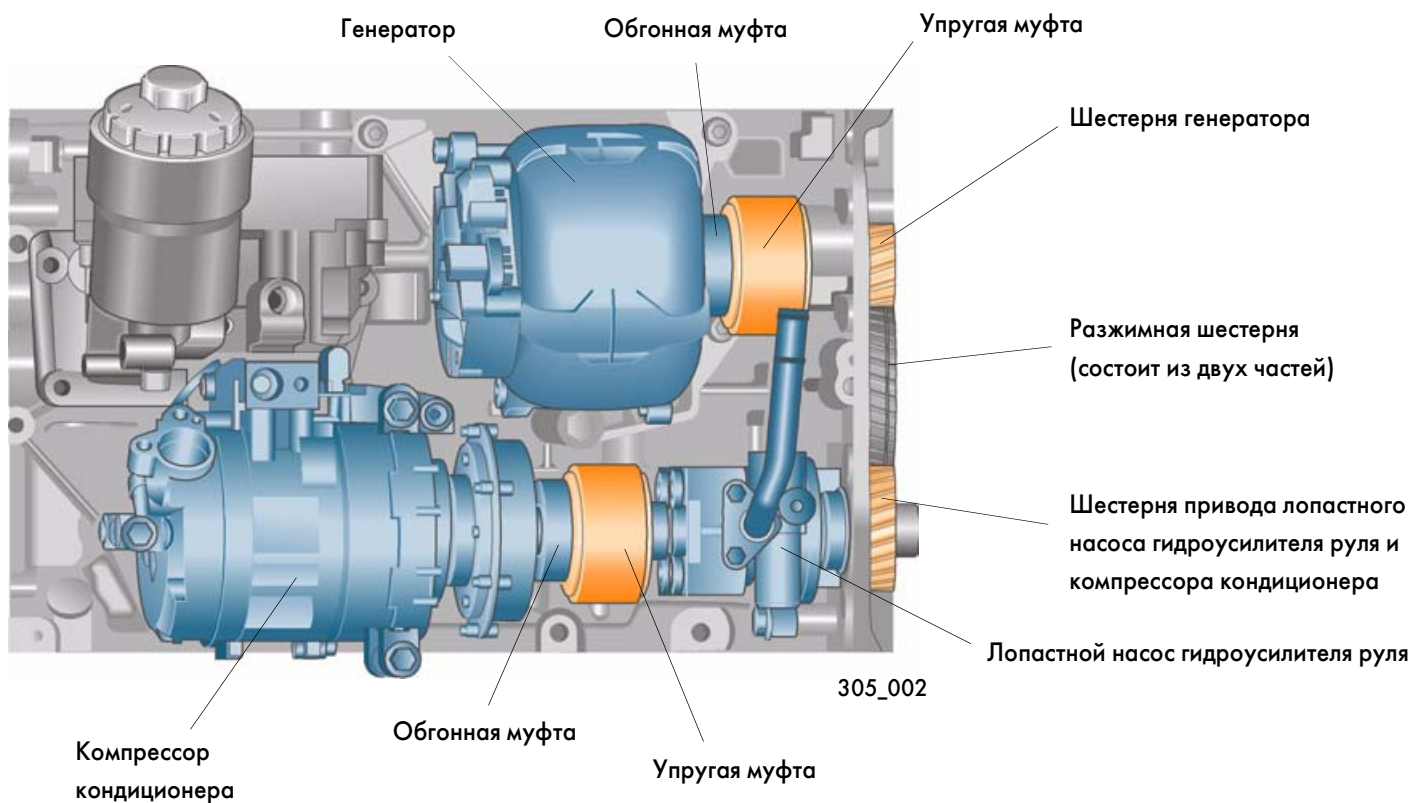
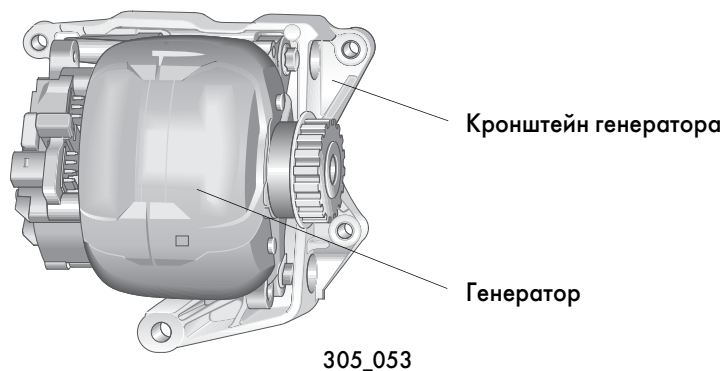
Шестеренный привод не нуждается в обслуживании.
Замена шестерен сервисными службами не производится.

Привод вспомогательных агрегатов

Все вспомогательные агрегаты приводятся непосредственно от шестерен раздаточного механизма. В приводах генератора и компрессора кондиционера предусмотрены упругие муфты, которые компенсируют несоосности валов в пределах допусков на них, а также гасят крутильные и продольные колебания. К преимуществам этих муфт относится нечувствительность к загрязнению. Это имеет значение прежде всего при внедорожной эксплуатации автомобиля и в странах с большой запыленностью воздуха.



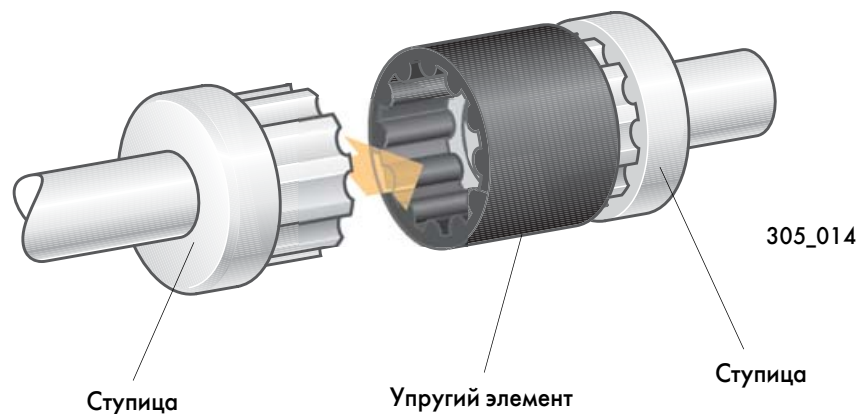
Снимать генератор с двигателя следует вместе с его кронштейном.



Механизмы и системы двигателя

Упругая муфта

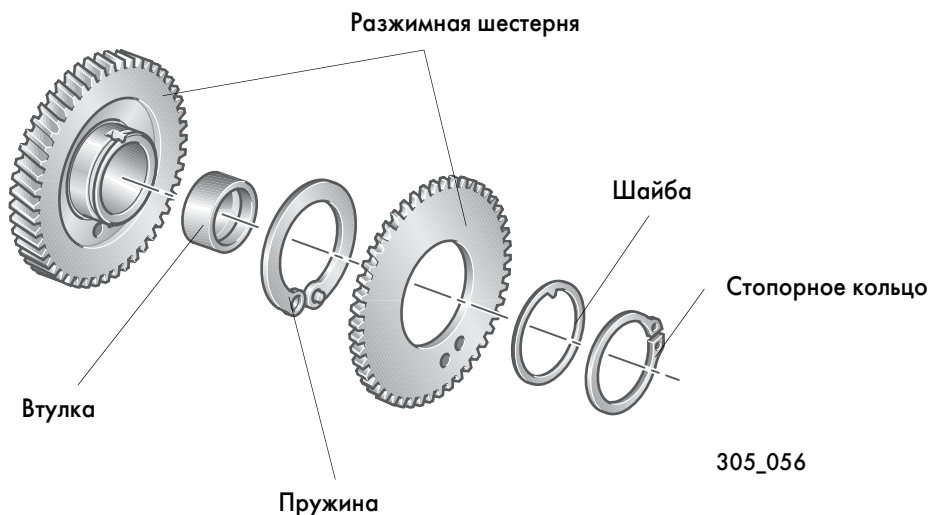
Упругая муфта состоит из двух выполненных из металла зубчатых полумуфт, соединенных посредством упругого элемента.



Разжимная шестерня

Разжимная шестерня позволяет уменьшить боковые зазоры в зацеплениях с шестернями привода вспомогательных агрегатов. Эта шестерня состоит из двух частей, соединенных посредством расположенной между ними пружины.

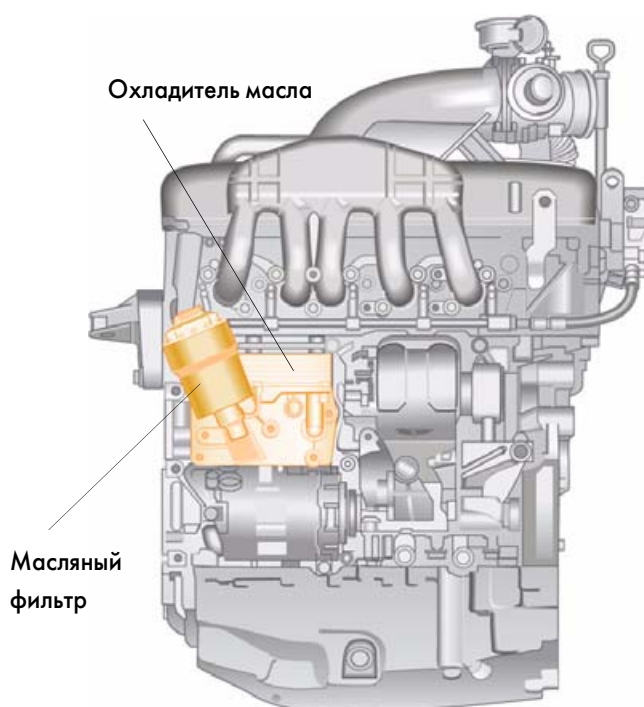
Предварительно закрученная пружина стремится повернуть части шестерни относительно друг друга. В результате боковые зазоры в зацеплениях разжимной шестерни с шестернями вспомогательных агрегатов снижаются до минимума.



Модуль масляного фильтра

Модуль масляного фильтра закреплен на блоке цилиндров пятью болтами. Он состоит из вертикально расположенного фильтра и встроенного в него охладителя масла.

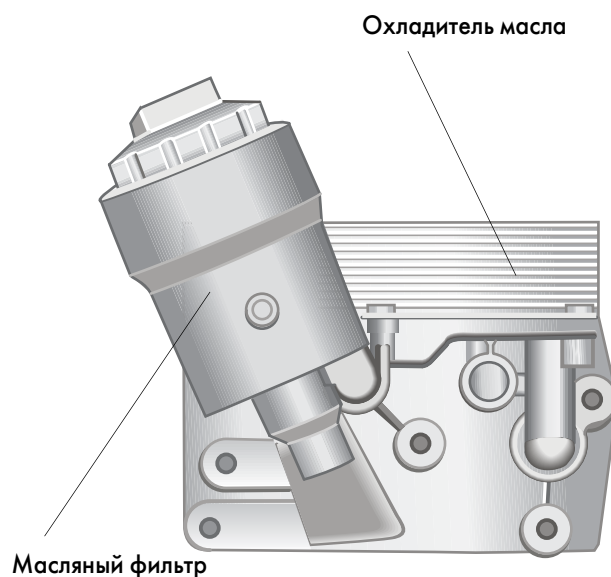
При замене фильтрующий элемент вынимается вверх.



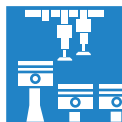
305_032

Преимущества модульной конструкции фильтра:

- обжатие уплотняемой поверхностей пятью болтами,
- минимальное загрязнение окружающей среды при смене вертикально расположенного фильтрующего элемента,
- встроенный охладитель.



305_033



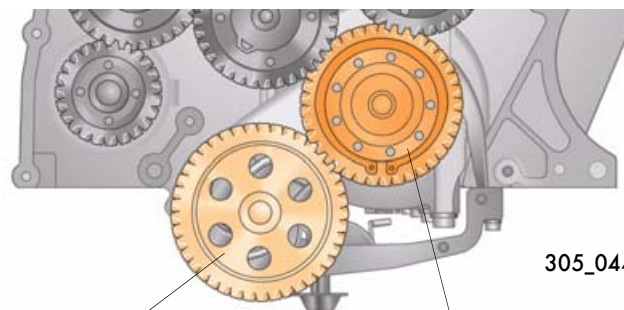
Механизмы и системы двигателя

Масляный насос

Масляный насос с внутренним зацеплением шестерен притянут болтами к блоку цилиндров снизу. Он приводится от коленчатого вала через зубчатую передачу.



Масляный насос фиксируется на блоке цилиндров посредством двух установочных втулок. Пожалуйста, следуйте указаниям, приведенным в "Руководстве по ремонту".



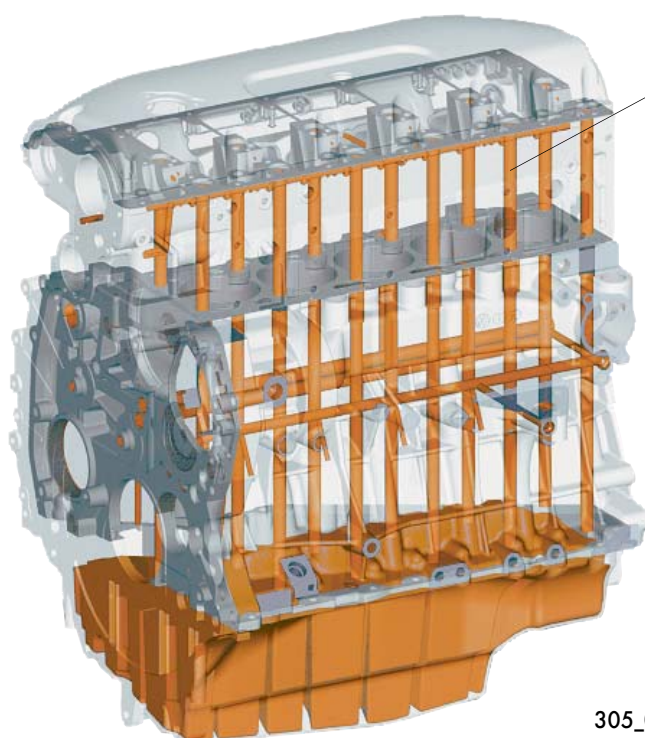
305_044

Шестерня
масляного насоса

Шестерня
коленчатого вала

Подвод масла к деталям

Особенностью системы смазки является использование сверлений под анкерные связи для подвода масла к различным подшипникам и к шестерням раздаточного механизма.



Сверление под
анкерный болт

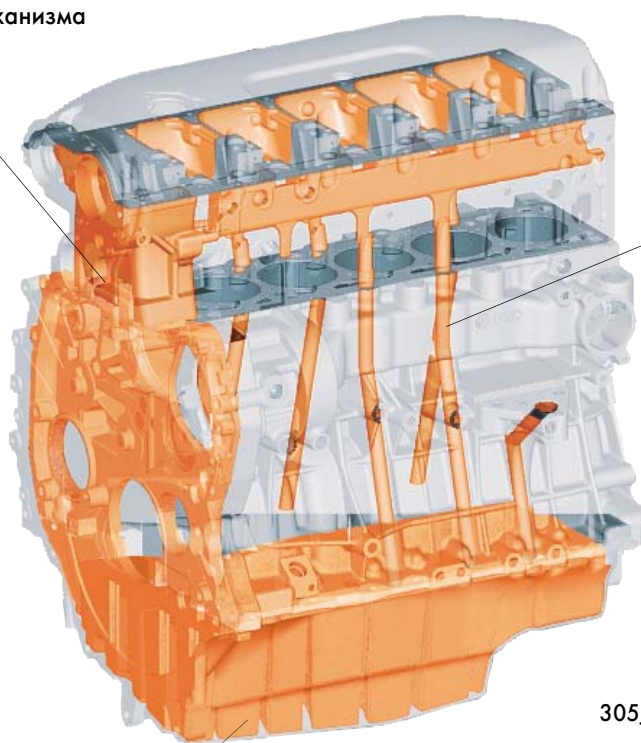
305_046

Отвод масла из головки цилиндров

Отвод большей части масла из головки цилиндров производится через полость распределительного механизма. Остальная его часть сливается в масляный поддон через сверления, расположенные в боковых частях двигателя.



Слив масла через полость
распределительного механизма



Сверление для
слива масла

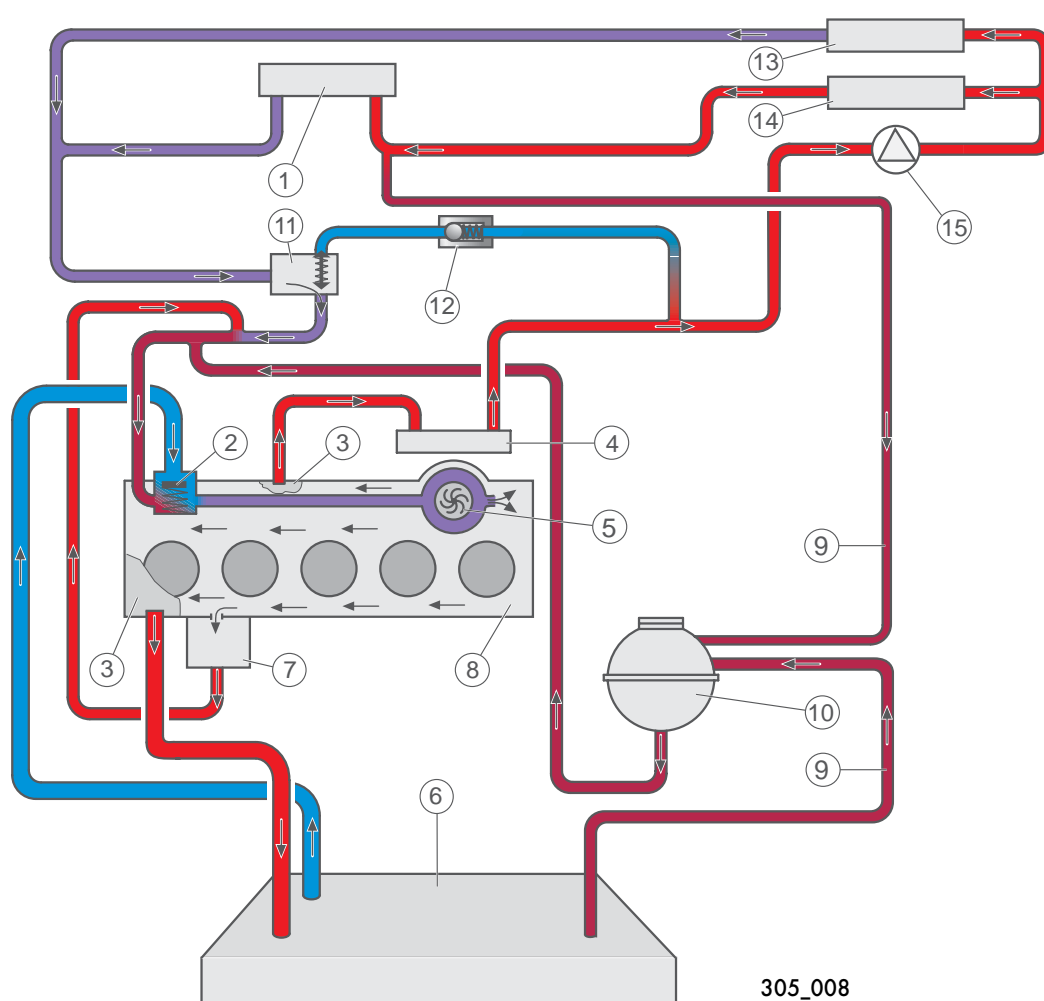
305_045

Масляный поддон

Механизмы и системы двигателя

Система охлаждения

На рис. представлена схема системы охлаждения двигателя, предназначенного для установки на автомобиль Transporter 2004 с дополнительным автономным отопителем. Эта схема может быть изменена в зависимости от комплектации автомобиля.



Условные обозначения:

- | | |
|---|--|
| ① — первый радиатор системы отопления; | ⑨ — пароотводный трубопровод; |
| ② — термостат (начинает открываться при температуре охлаждающей жидкости 80 °С; | ⑩ — расширительный бачок; |
| ③ — головка цилиндров; | ⑪ — запорный клапан дополнительного отопителя (N279); |
| ④ — охладитель рециркулируемых газов; | ⑫ — обратный клапан; |
| ⑤ — насос охлаждающей жидкости; | ⑬ — второй радиатор системы отопления (для задней части салона); |
| ⑥ — радиатор; | ⑭ — дополнительный отопитель; |
| ⑦ — охладитель масла; | ⑮ — циркуляционный электронасос. |
| ⑧ — блок цилиндров; | |

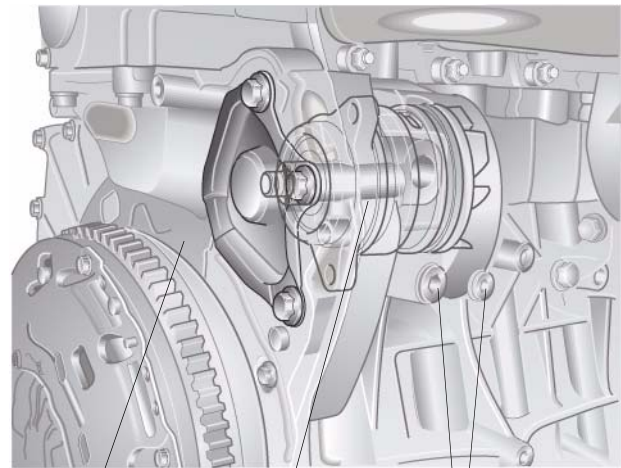
Насос охлаждающей жидкости

Крыльчатка этого насоса размещена в блоке цилиндров со стороны его торца. Привод насоса осуществляется через шестерни раздаточного механизма.

Насос охлаждающей жидкости можно демонтировать, не снимая крышку раздаточного механизма.

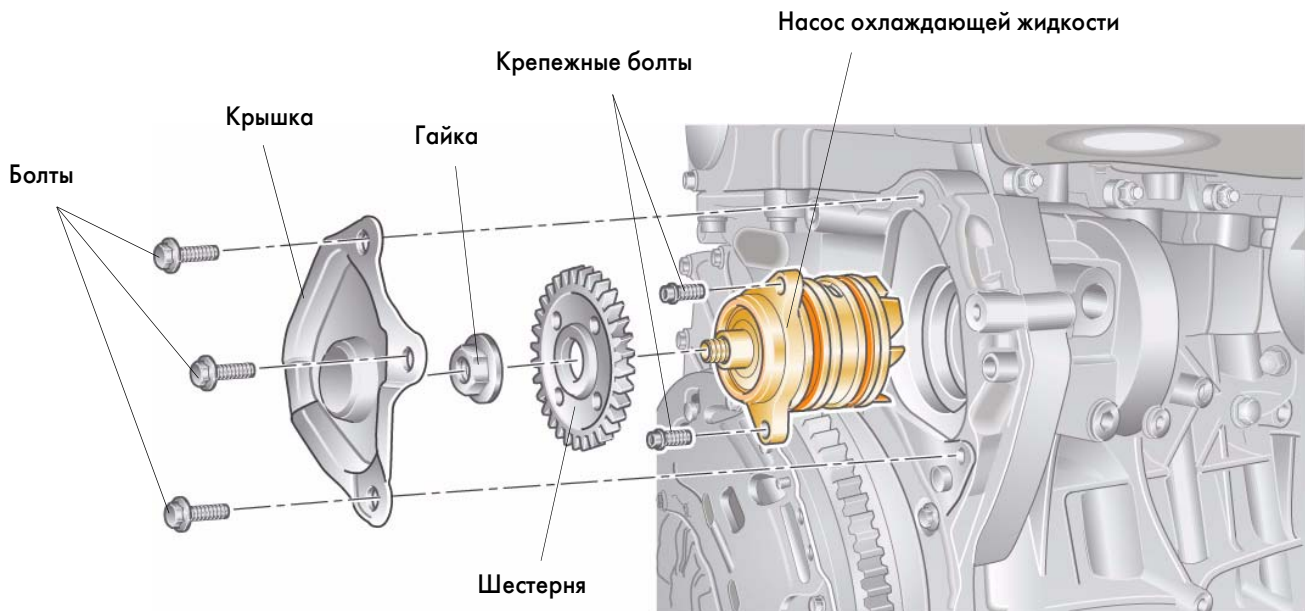


Перед снятием насоса с двигателя следует слить охлаждающую жидкость, отвернув сливные пробки. Тем самым предотвращается попадание охлаждающей жидкости в корпус раздаточного механизма и в масляный поддон, а также смешение ее с маслом.



305_049

Крышка раздаточного механизма
Насос охлаждающей жидкости
Сливные пробки



305_050

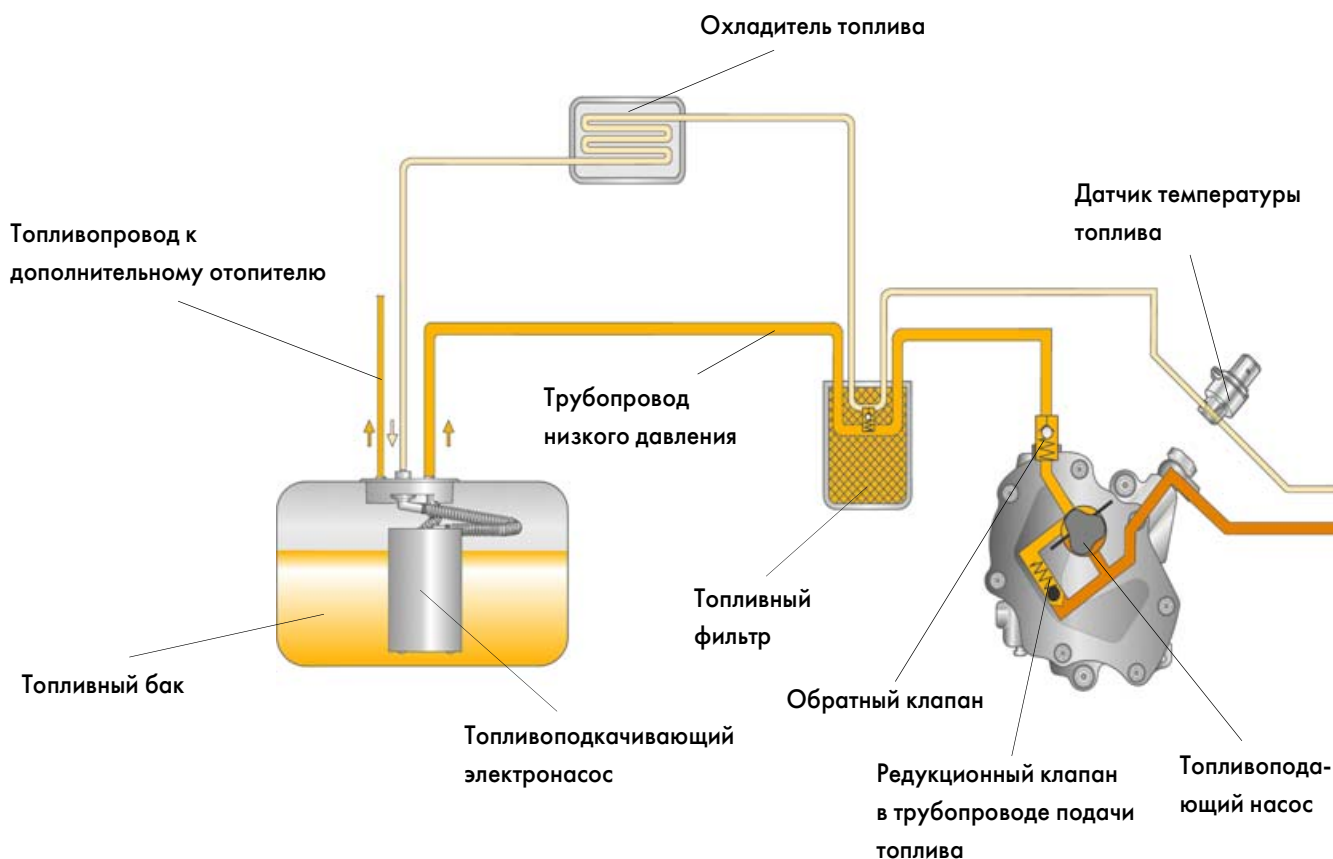


При снятии насоса охлаждающей жидкости применяются следующие приспособления: съемник T10221 для стягивания шестерни и съемник T10222 для вытягивания корпуса насоса.

Механизмы и системы двигателя

Топливная система

На рисунке изображена схема топливной системы автомобиля Transporter 2004.

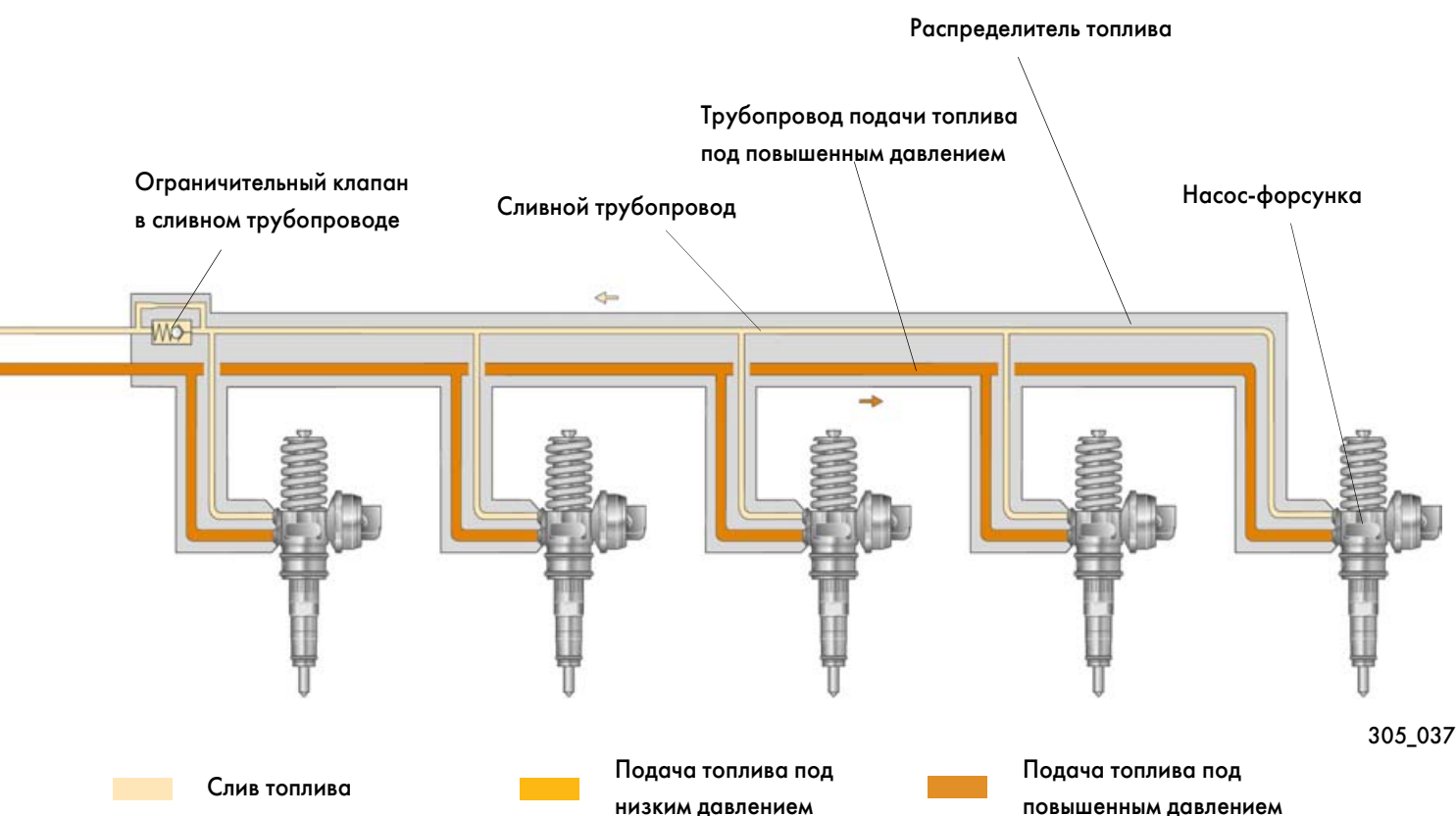


Расположенный в баке **электронасос** подкачивает топливо к фильтру.

Обратный клапан предотвращает слив топлива из распределителя и подающего трубопровода в бак после остановки двигателя.

Топливный фильтр защищает топливную систему от загрязнения и воды, предотвращая таким образом износ ее деталей.

Топливopодающий насос служит для забора топлива из фильтра и подачи его под повышенным давлением к насос-форсункам.



Редукционный клапан поддерживает давление подаваемого к насос-форсункам топлива на уровне 8,5 бар.

Ограничительный клапан удерживает давление топлива в сливном трубопроводе на уровне 1 бар. Благодаря ему снижаются пульсации давления в системе.

Охлаждитель топлива защищает бак от нагрева сливаемым в него топливом.

Датчик температуры топлива вырабатывает сигнал, поступающий в блок управления двигателем.

Насос-форсунки оснащены электромагнитными клапанами, управляемые блоком управления двигателем. Эти клапаны позволяют регулировать начало подачи топлива и дозировать впрыскиваемое количество.

Механизмы и системы двигателя

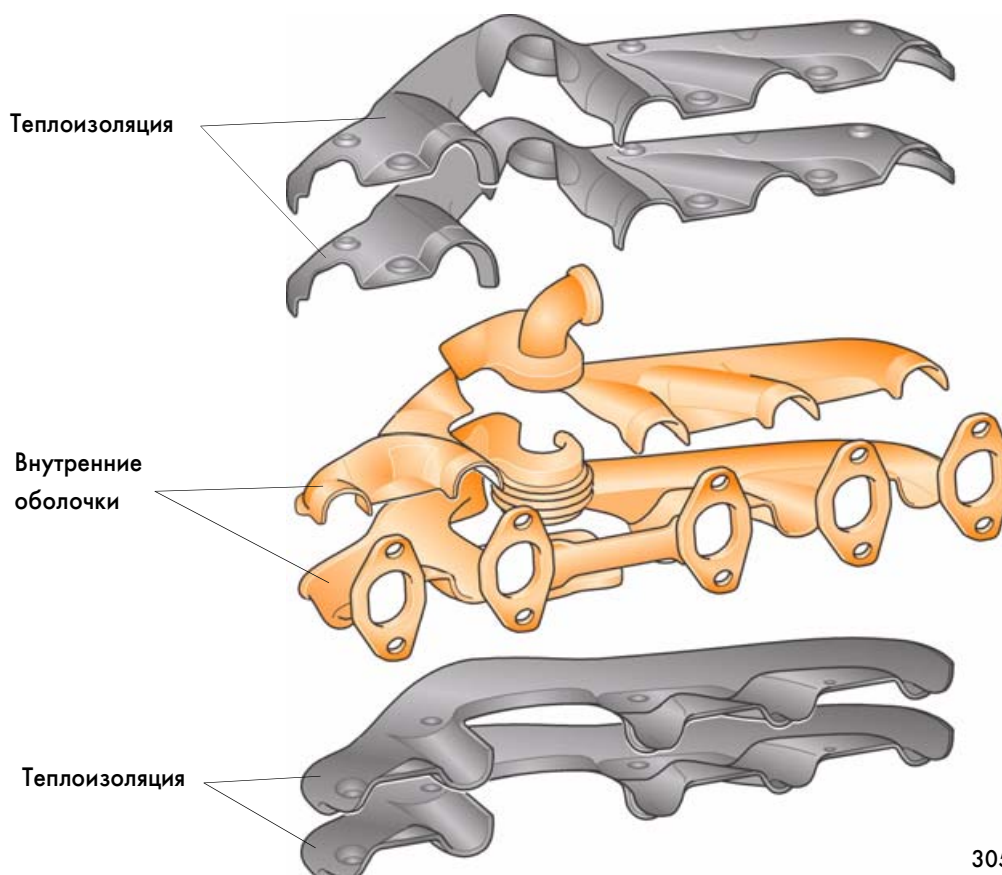
Выпускная система

Выпускная система состоит из выпускного коллектора, нейтрализатора, дополнительного и основного глушителей.



Выпускной коллектор

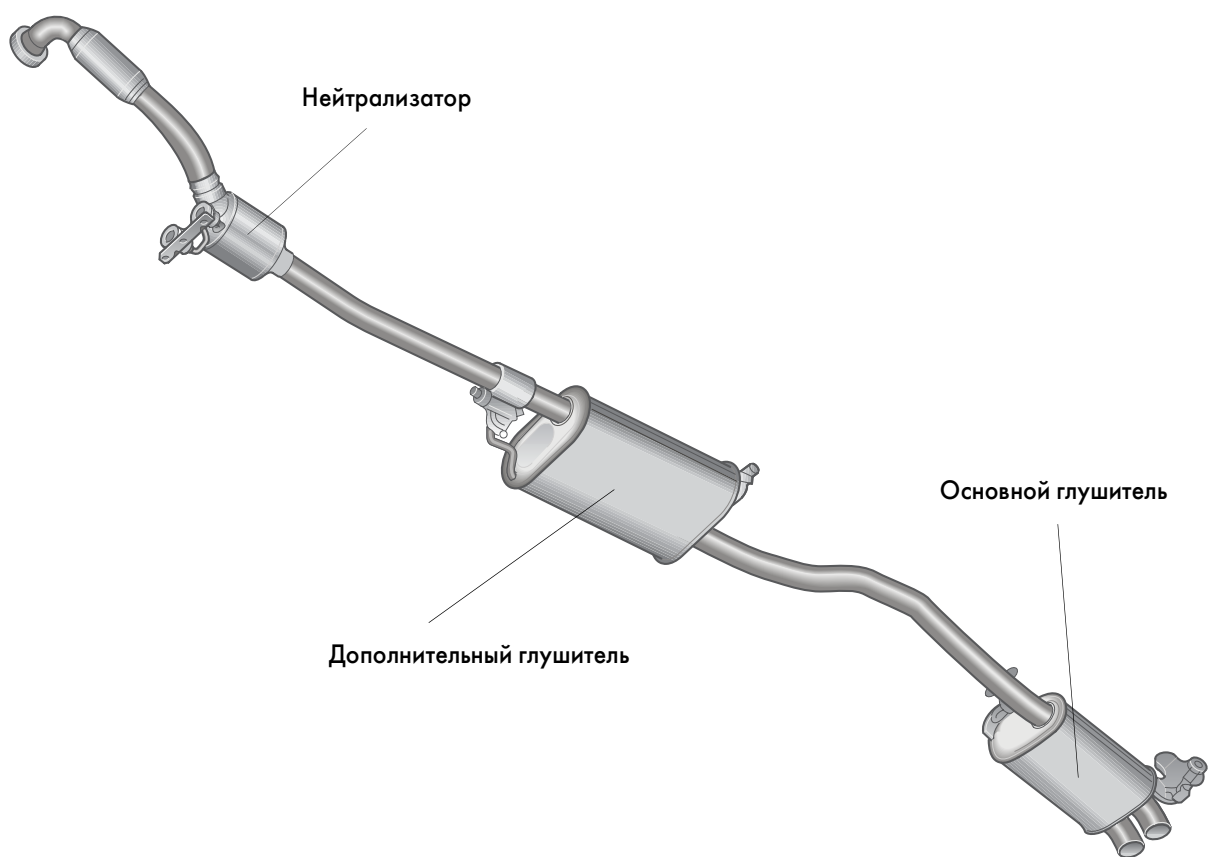
Выпускной коллектор состоит из штампованных из стального листа внутренних оболочек и теплоизолирующих накладок. Внутренние оболочки обеспечивают герметичность коллектора, а благодаря компактной конструкции достигается его быстрый прогрев. При этом отпадает необходимость в применении дополнительных теплоизолирующих экранов.



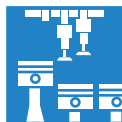
305_047

Общий вид выпускной системы

На общем виде выпускной системы показаны компоненты, соответствующие ее исполнению для автомобиля Transporter 2004.



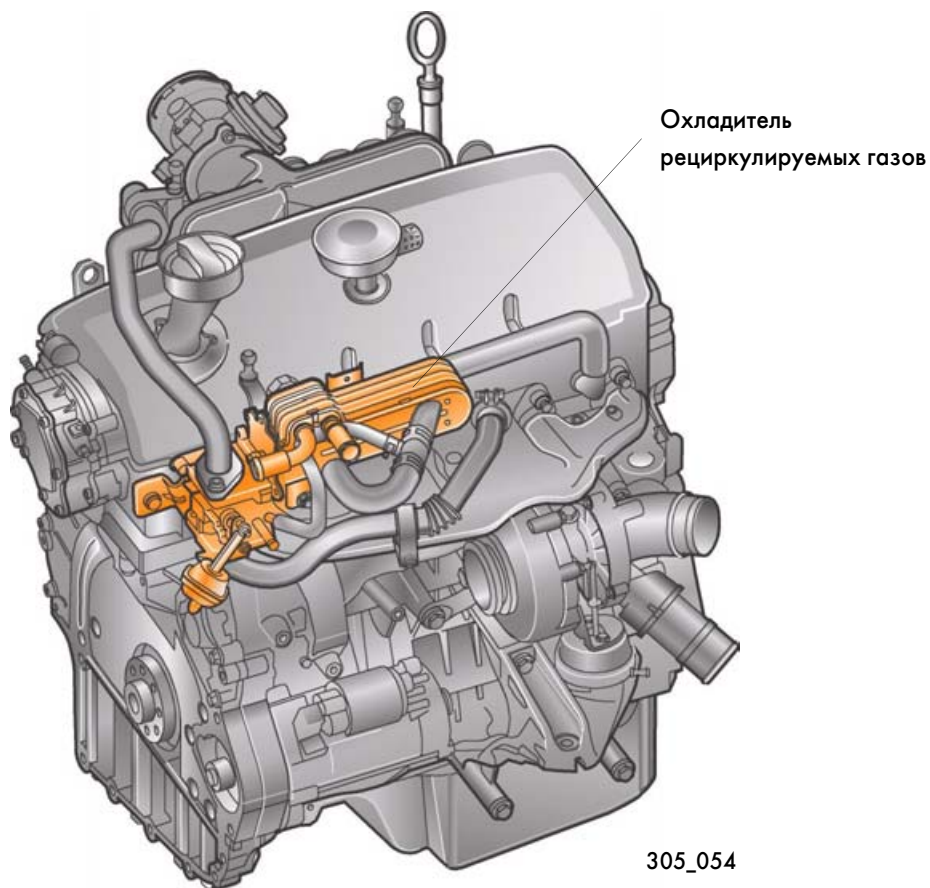
305_031



Механизмы и системы двигателя

Охладитель рециркулируемых газов

В системе рециркуляции отработавших газов некоторых модификаций двигателя предусмотрен охладитель, который позволяет снизить действующие при сгорании топлива температуры и тем самым уменьшить образование оксидов азота и сажи.



Варианты применения:

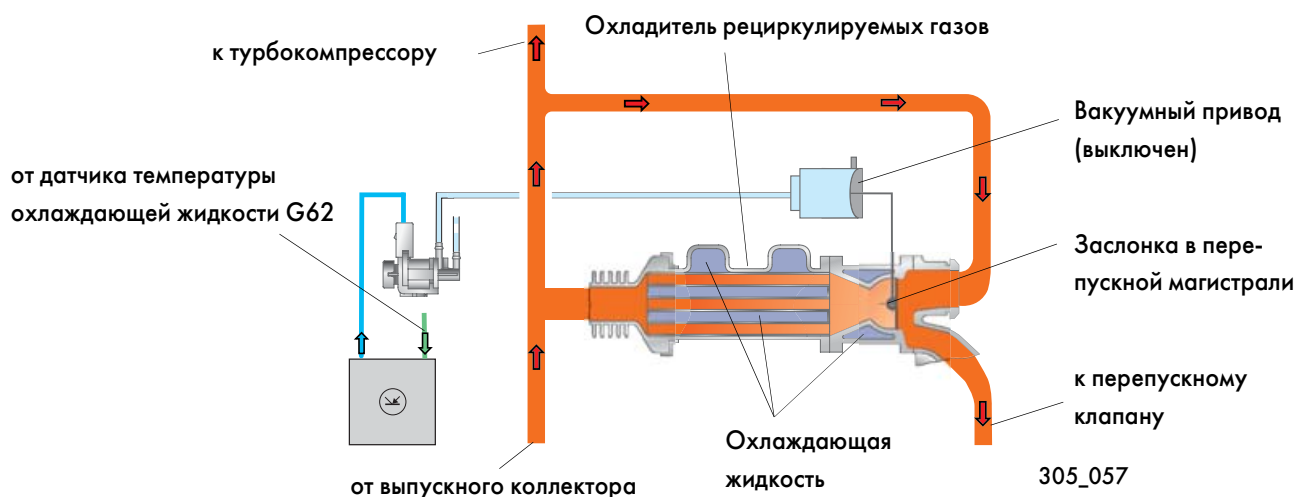
- На автомобилях Transporter 2004 с автоматической коробкой передач и Touareg с механической коробкой передач охлаждение газов производится на всех режимах работы двигателя.
- На автомобилях Touareg с автоматической коробкой передач применяется отключаемый охладитель рециркулируемых газов, вступающий в действие только при повышении температуры охлаждающей жидкости до 50°C.

Принцип действия отключаемого охладителя рециркулируемых газов

Независимое от теплового состояния двигателя охлаждение рециркулируемых газов приводит к повышенному выбросу углеводородов и монооксида углерода. Поэтому применяют устройство, которое (в зависимости от температуры охлаждающей жидкости) направляет отработавшие газы к перепускному клапану через охладитель или в обход его.

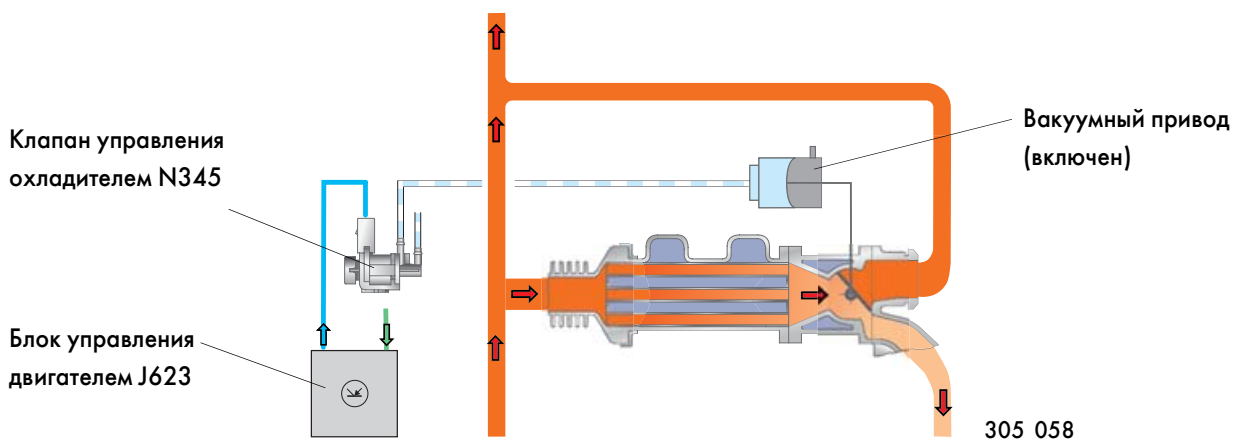
Перепускаемые газы не охлаждаются

При температурах охлаждающей жидкости ниже 50°C заслонка в перепускной магистрали закрывает проход газов через охладитель, в результате чего отработавшие газы направляются в обход его.



Перепускаемые газы охлаждаются

При повышении температуры охлаждающей жидкости до 50°C срабатывает клапан управления охладителем, в результате чего открывается заслонка в магистрали перепуска газов. При этом перепускаемые газы направляются через охладитель. Степень охлаждения газов зависит от температуры охлаждающей жидкости и от их расхода.



Система управления двигателем

Схема системы управления

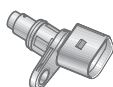
Устанавливаемые на автомобили Transporter 2004 и Touareg двигатели R5-TDI рабочим объемом 2,5 л оснащаются электронной системой Bosch EDC 16, управляющей ими по величине задаваемого крутящего момента.

Датчики

Датчик частоты вращения коленчатого вала G28



Датчик Холла G40



Датчик положения педали акселератора G79
включатель режима интенсивного разгона
(Kick-down) F8
датчик перехода на холостой ход F60



Измеритель массового расхода воздуха G70



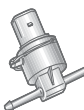
Датчик температуры охлаждающей
жидкости G62



Датчик температуры охлаждающей
жидкости на выходе из радиатора G83



Датчик температуры топлива G81



Датчик давления наддува G31
датчик температуры воздуха на впуске G42



Выключатель сигнала торможения F
датчик на педали тормоза F47



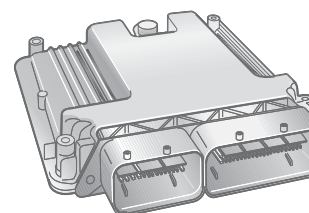
Датчик на педали сцепления F36



Дополнительные входные сигналы



Блок управления двигателем J623



Диагностическая
колонка



Шина данных CAN силового агрегата



Подробное описание системы управления двигателем можно найти в Пособии по программе самообразования № 304 „Электронная система управления дизелем EDC 16“.

Исполнительные устройства

Электромагнитные клапаны насос-форсунок N240 ... N244

Реле топливного насоса J17
топливоподкачивающий электронасос G6
дополнительный топливоподкачивающий электронасос G23 *

Клапан управления рециркуляцией отработавших газов N18

Электромагнитный клапан ограничения давления наддува N75

Реле включения циркуляционного насоса системы охлаждения после останова двигателя J151
циркуляционный насос V55

Реле включения насоса в контуре охладителя топлива J445 *
насос в контуре охладителя топлива V166 *

Клапан управления заслонкой во впускном трубопроводе N239

Клапан управления охладителем рециркулируемых газов N345 **

Реле включения свечей накаливания J52
свечи накаливания Q10 ... Q14

Дополнительные выходные сигналы

* — Применяется на автомобиле Touareg.

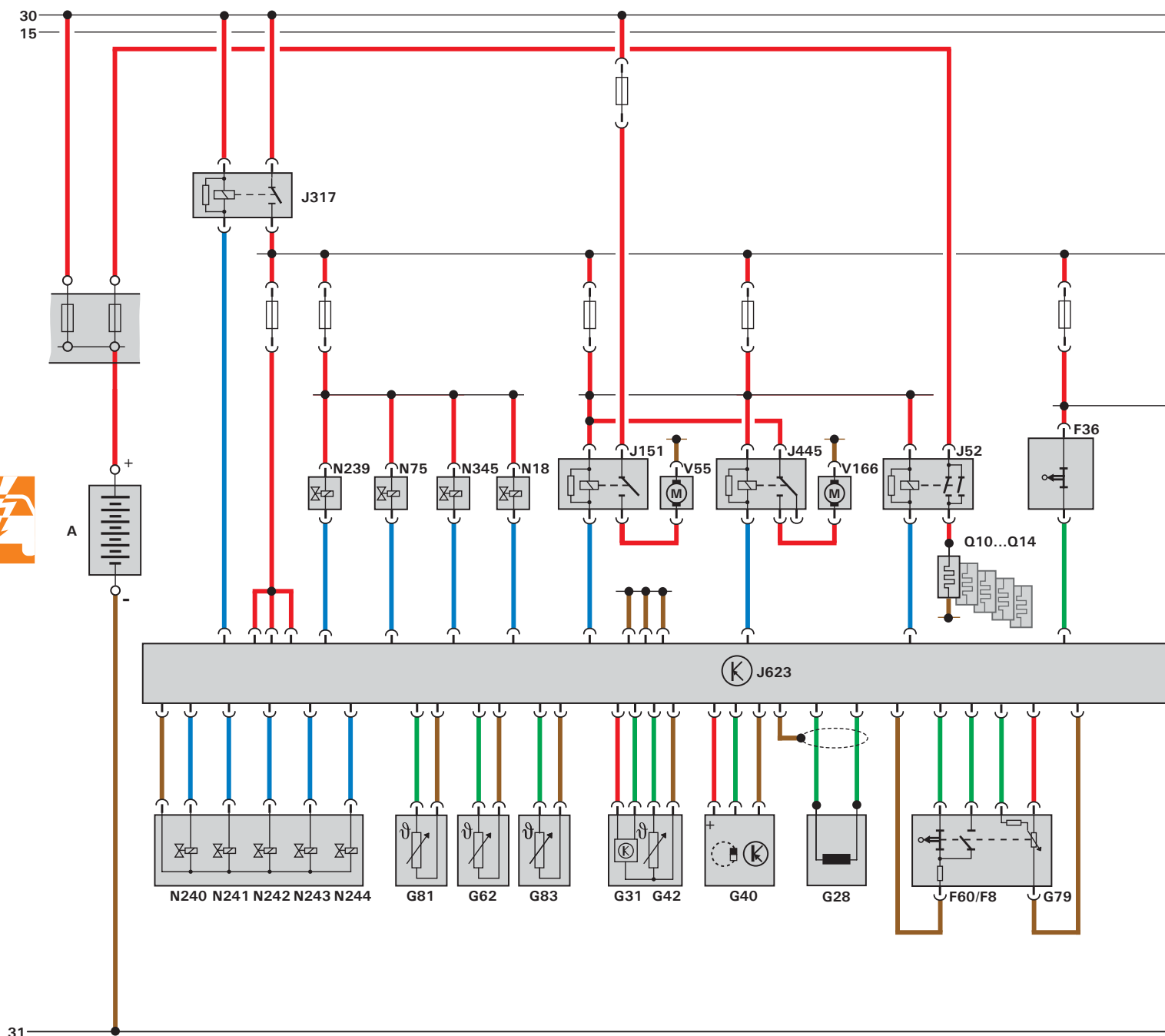
** — Применяется на автомобиле Touareg с автоматической коробкой передач.



Система управления двигателем

Функциональная схема электрооборудования

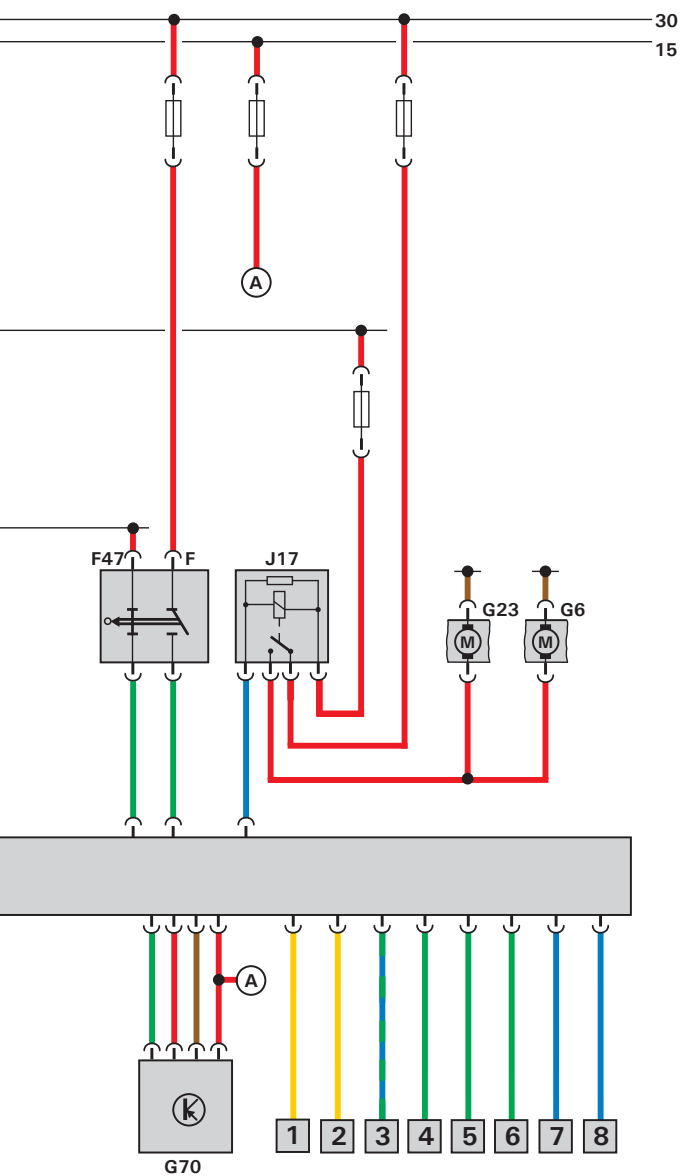
Автомобили Transporter 2004 и Touareg с двигателем R5-TDI (рабочим объемом 2,5 л) с системой EDC 16



Дополнительные сигналы:

- 1 — с шины CAN силового агрегата,
- 2 — с шины CAN силового агрегата,
- 3 — с диагностического провода K,
- 4 — с датчика скорости автомобиля,

- 5 — с клеммы DFM генератора,
- 6 — с выключателя системы регулирования скорости автомобиля,
- 7 — с ступени 1 включения вентилятора системы охлаждения,
- 8 — с ступени 2 включения вентилятора системы охлаждения.



305_012

(A) соединения внутри функциональной схемы

Условные обозначения:

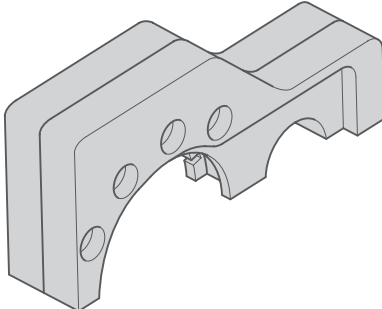
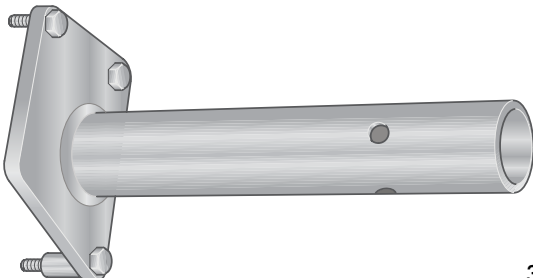
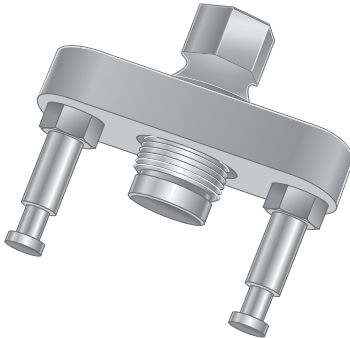
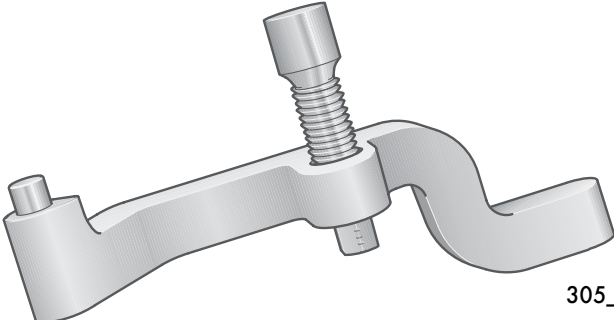
- A — аккумуляторная батарея
- F — выключатель сигнала торможения
- F8 — выключатель режима интенсивного разгона (Kick-down)
- F36 — датчик на педали сцепления
- F47 — датчик на педали тормоза
- F60 — датчик перехода на холостой ход
- G6 — топливopодкачивающий электронасос
- G23 — дополнительный топливopодкачивающий насос *
- G28 — датчик частоты вращения коленчатого вала
- G31 — датчик давления наддува
- G40 — датчик Холла
- G42 — датчик температуры воздуха на впуске
- G62 — датчик температуры охлаждающей жидкости
- G70 — измеритель массового расхода воздуха
- G79 — датчик положения педали акселератора
- G81 — датчик температуры топлива
- G83 — датчик температуры охлаждающей жидкости на выходе из радиатора
- J17 — реле топливного насоса
- J52 — реле включения свечей накаливания
- J151 — реле включения циркуляционного насоса системы охлаждения после останова двигателя
- J317 — реле включения питания от клеммы 30
- J445 — реле топливного насоса в контуре охлаждения топлива *
- J623 — блок управления двигателем
- N18 — клапан управления рециркуляцией отработавших газов
- N75 — электромагнитный клапан ограничения давления наддува
- N239 — клапан управления заслонкой во впускном трубопроводе
- N240 — электромагнитный клапан насос-форсунки первого цилиндра
- N241 — электромагнитный клапан насос-форсунки второго цилиндра
- N242 — электромагнитный клапан насос-форсунки третьего цилиндра
- N243 — электромагнитный клапан насос-форсунки четвертого цилиндра
- N244 — электромагнитный клапан насос-форсунки пятого цилиндра
- N345 — клапан управления охладителем рециркулируемых газов **
- Q10 — свеча накаливания первого цилиндра
- Q11 — свеча накаливания второго цилиндра
- Q12 — свеча накаливания третьего цилиндра
- Q13 — свеча накаливания четвертого цилиндра
- Q14 — свеча накаливания пятого цилиндра
- V55 — циркуляционный насос системы охлаждения
- V166 — насос в контуре охладителя топлива *

* — Применяется на автомобиле Touareg.

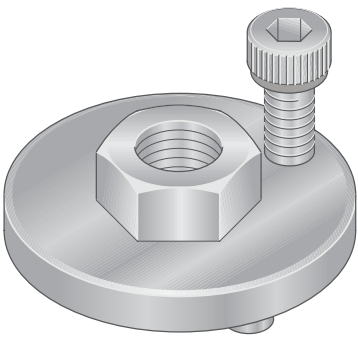
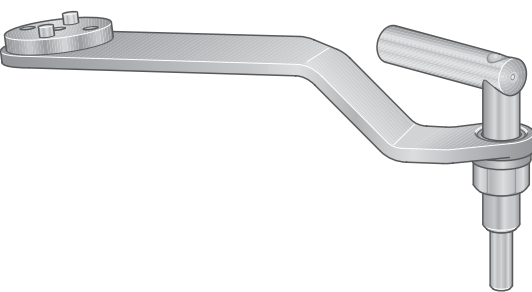
** — Применяется на автомобиле Touareg с автоматической коробкой передач.



Техническое обслуживание

Наименование	Приспособление
Стопорное устройство T10199	 305_052
Держатель двигателя на монтажном стенде T10220	 305_042
Съемник шестерни насоса охлаждающей жидкости T10221	 305_039
Съемник насоса охлаждающей жидкости T10222	 305_041



Наименование	Приспособление
Центрирующий дорн для сцепления T10223	К концу редактирования рис. не был представлен
Держатель для подъемника двигателя и коробки передач (для их снятия и установки на автомобиль) T10224	К концу редактирования рис. не был представлен
Переходник для проворачивания коленчатого вала T10225	 <p style="text-align: right;">305_043</p>
Стопор для коленчатого вала T10226	 <p style="text-align: right;">305_040</p>



Проверьте Ваши знания

Какие ответы правильные?

Верными могут быть один, несколько или все предлагаемые ответы.

1. Какие цели преследовались при разработке двигателя R5-TDI рабочим объемом 2,5 л?

- а) Снижение массы, в том числе применением алюминиевого блока цилиндров.
- б) Компактность конструкции, позволяющая устанавливать двигатель как вдоль, так и поперек автомобиля.
- в) Снижение объема технического обслуживания, например, в результате применения шестеренного привода распределительного вала и вспомогательных агрегатов.

2. Какие особенности имеет конструкция коленчатого вала?

- а) Задающий диск датчика частоты вращения закрепляется винтами.
- б) Гаситель крутильных колебаний установлен на щеке коленчатого вала.
- в) Гаситель крутильных колебаний можно заменять, не снимая коленчатый вал с двигателя.

3. Какие выражения, касающиеся шестеренного привода, справедливы?

- а) Боковой зазор в зацеплении шестерни распределительного вала регулируется.
- б) Шестеренный привод позволяет снизить массу двигателя.
- в) Зубчатые передачи способны передавать большие усилия при минимальных габаритах.



4. Какие выражения, касающиеся привода вспомогательных агрегатов, справедливы?

- а) Вспомогательные агрегаты приводятся через шестерни.
- б) В приводах генератора и компрессора кондиционера установлены упругие муфты, которые компенсируют несоосность валов и гасят их крутильные и продольные колебания.
- в) Генератор следует снимать с двигателя только в сборе с его кронштейном.

5. На что следует обращать внимание при демонтаже насоса охлаждающей жидкости?

- а) Перед снятием насоса с двигателя необходимо слить из него охлаждающую жидкость, отвернув соответствующие пробки.
- б) Насос охлаждающей жидкости можно демонтировать, не снимая крышку раздаточного механизма.
- в) Перед демонтажем насоса охлаждающей жидкости следует снять крышку раздаточного механизма.

6. Какая система применяется для управления двигателем?

- а) Применяется электронная система управления дизелем EDC 15.
- б) Применяется электронная система управления дизелем EDC 16 с ориентацией на величину крутящего момента.
- в) Применяется электронная система управления дизелем EDC 16 без ориентации на величину крутящего момента.

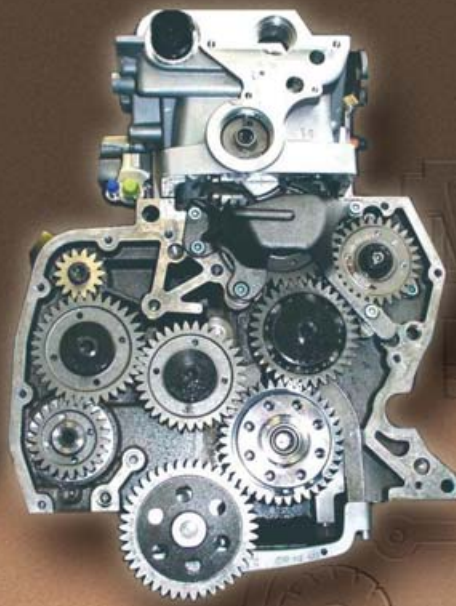


Для заметок

Правильные ответы

1. а, б, в; **2.** б, в; **3.** а, в; **4.** а, б, в; **5.** а, б; **6.** б.





R5 TDI

Только для внутреннего пользования. © VOLKSWAGEN AG, Вольфсбург.

Все права защищены, включая право на технические изменения.

000.2811.25.00 По состоянию на 03/03.

✿ Эта бумага была изготовлена из целлюлозы,
отбеленной без использования хлора.